



Разработка и производство
крупногабаритных изделий
из полиэтилена

Паспорт

Комплект ЦКТ 35/60 л Стандарт и Комплект ЦКТ 35/60 л Премиум



Основные сведения об изделии

1.1 Наименование: Цилиндро-конический танк

1.2 Изготовитель: ООО «ЭкоПром СПб»

1.3 Дата изготовления: «__» _____ 20 г.

1.4 Заводской номер: _____

1.5 Комплектация: _____

1.6 Изделие предназначено для хранения продуктов брожения, применяется в составе пивоваренной линии.

Описание и назначение

Комплекты ЦКТ 35/60 л – готовые решения для применения в зерновом и экстрактом пивоварении, а также для приготовления любых видов браг.

Емкость и подставка изготовлены из химически стойкого полиэтилена низкой плотности высокого давления (LLDPE, линейный ПВД). Данный полиэтилен экологичен, устойчив к ультрафиолетовому воздействию, не горюч. Емкости легко моются и дезинфицируются. Емкость имеет мерную шкалу и пищевую маркировку по ГОСТу.

Благодаря наличию на емкости патрубка с наружной резьбой для установки кранов или заглушек G1 обеспечивается полный слив.

Имеется вариативность установки отводов и кранов G1 на конусной части емкости благодаря наличию плоских площадок у емкости.

У горловины на емкости имеются специальные площадки под установку дополнительного оборудования (фитингов, гидрозатворов, манометров).

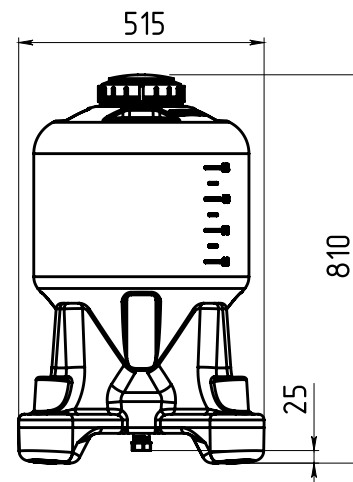
В комплект Премиум входит гидрозатвор, а также ножки и кран пластиковый G1 для обеспечения удобного слива.

Показатель	Комплект ЦКТ 35 л Стандарт	Комплект ЦКТ 60 л Стандарт	Комплект ЦКТ 35 л Премиум	Комплект ЦКТ 60 л Премиум
Рабочий Объем, л	35	60	35	60
Макс. объем, л	40	65	40	65
Длина, мм	515	515	515	515
Ширина, мм	515	515	515	515
Высота, мм	685	810	1235	1355
Диаметр Горловины, мм	140	140	140	140
Габариты упаковки, мм	855x530x530	855x530x530	855x530x530	855x530x530

В связи со свойствами материала реальные линейные размеры изделий могут изменяться в пределах 4%.

Производитель оставляет за собой право вносить изменения в состав комплектующих, конструкцию изделия без изменения эксплуатационных характеристик изделия. Технические изменения могут быть совершены без предварительного уведомления.

Комплект ЦКТ 60 л Стандарт



Комплект ЦКТ 35 л Стандарт

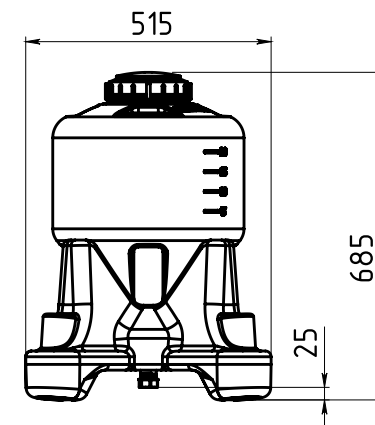
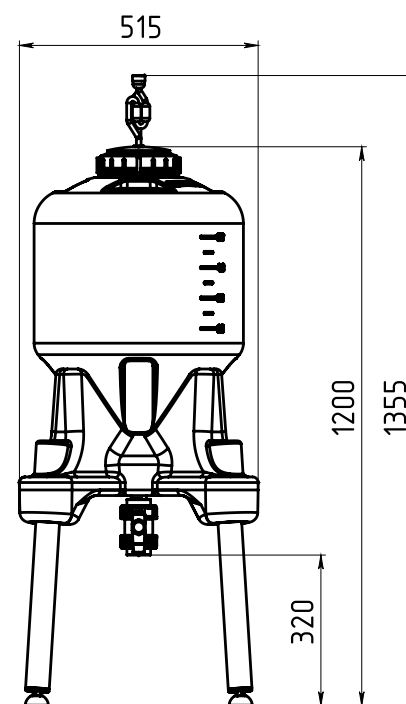


Рис. 1 – Габаритные размеры комплектации Стандарт

Комплект ЦКТ 60 л Премиум



Комплект ЦКТ 35 л Премиум

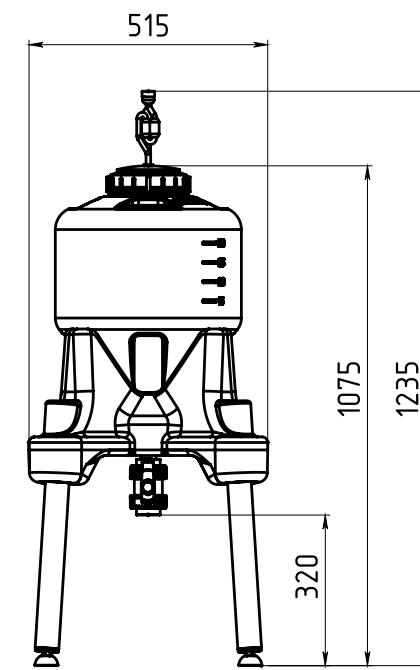
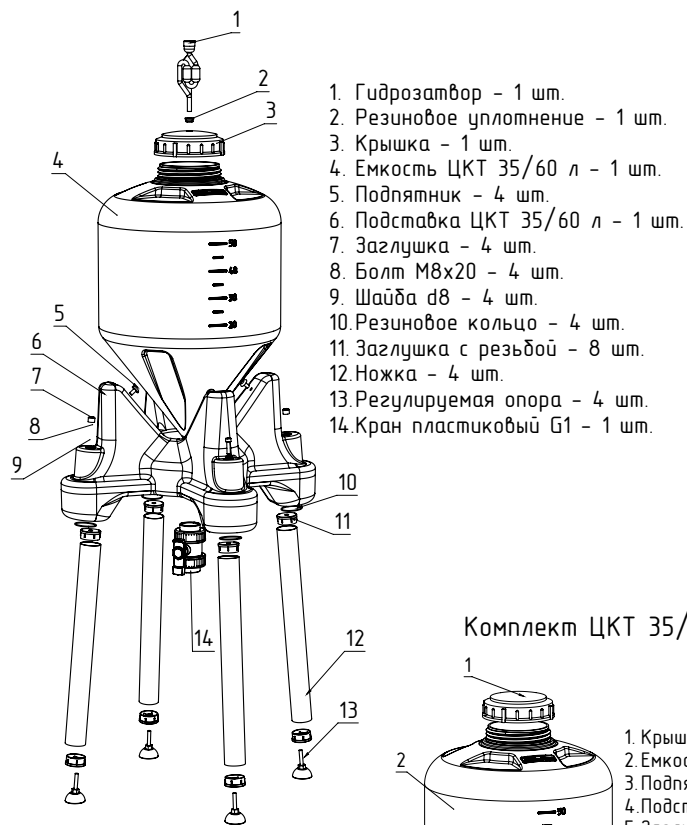


Рис. 2 – Габаритные размеры комплектации Премиум

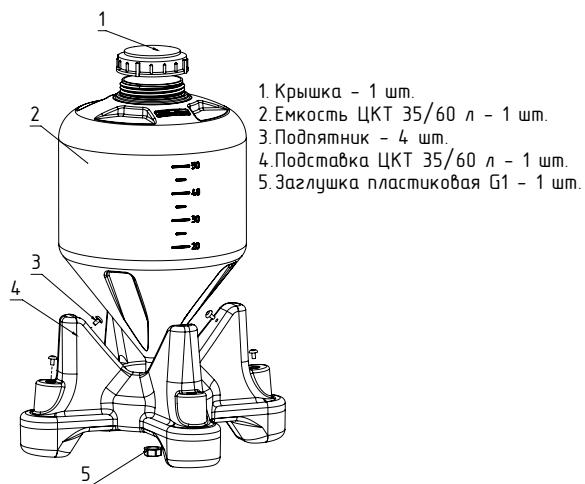
Детали и комплектация «Комплект ЦКТ 35/60 л премиум» и «Комплект ЦКТ 35/60 л стандарт»

Комплект ЦКТ 35/60 л Премиум



1. Гидрозатвор - 1 шт.
2. Резиновое уплотнение - 1 шт.
3. Крышка - 1 шт.
4. Емкость ЦКТ 35/60 л - 1 шт.
5. Подпятник - 4 шт.
6. Подставка ЦКТ 35/60 л - 1 шт.
7. Заглушка - 4 шт.
8. Болт М8х20 - 4 шт.
9. Шайба d8 - 4 шт.
10. Резиновое кольцо - 4 шт.
11. Заглушка с резьбой - 8 шт.
12. Ножка - 4 шт.
13. Регулируемая опора - 4 шт.
14. Кран пластиковый G1 - 1 шт.

Комплект ЦКТ 35/60 л Стандарт



1. Крышка - 1 шт.
2. Емкость ЦКТ 35/60 л - 1 шт.
3. Подпятник - 4 шт.
4. Подставка ЦКТ 35/60 л - 1 шт.
5. Заглушка пластиковая G1 - 1 шт.

Рис. 3 – Виды комплектов

Установка и ввод в эксплуатацию

1. Комплект ЦКТ 35/60 л Стандарт

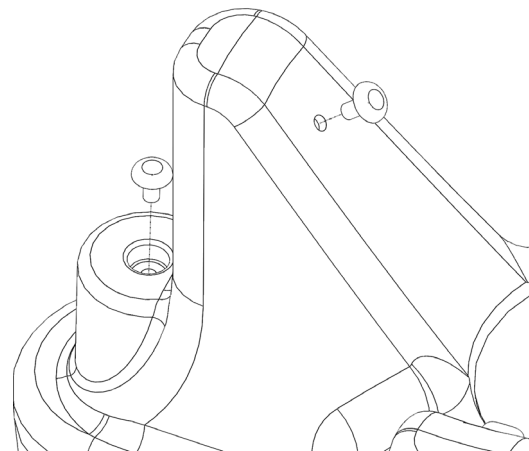


Рис. 4 – Места установки подпятников

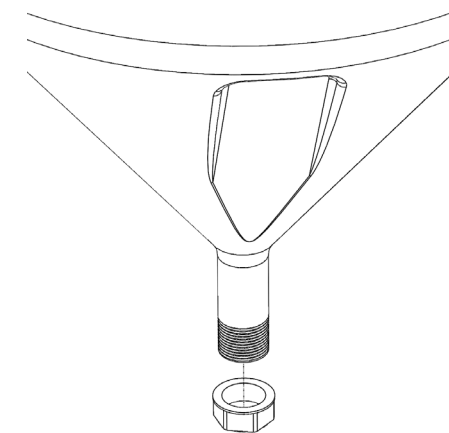


Рис. 5 – Патрубок с резьбой

1. Извлеките из коробки емкость и комплектующие;
2. Проверьте наличие всех комплектующих в зависимости от типа комплектации (Рис. 3);
3. Вставьте подпятники в отверстия на подставке (Рис. 4);
4. Наденьте на патрубок емкости заглушку пластиковую G1 и закрутите ее (Рис. 5);
5. Поставьте на подставку емкость;
6. Наденьте на емкость крышку и закрутите её.

2. Комплект ЦКТ 35/60 л Премиум

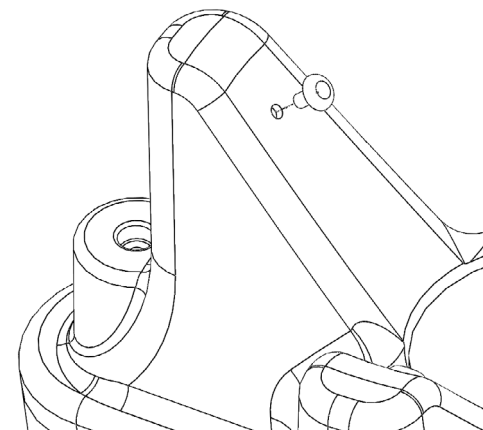


Рис. 6 – Места установки подпятников

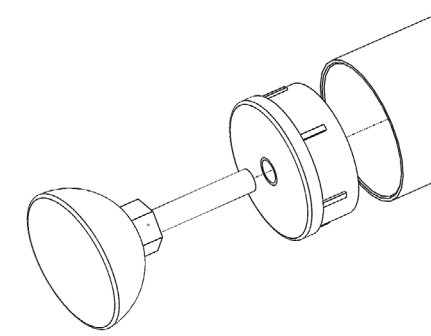


Рис. 7 – Установка заглушки и регулируемой опоры

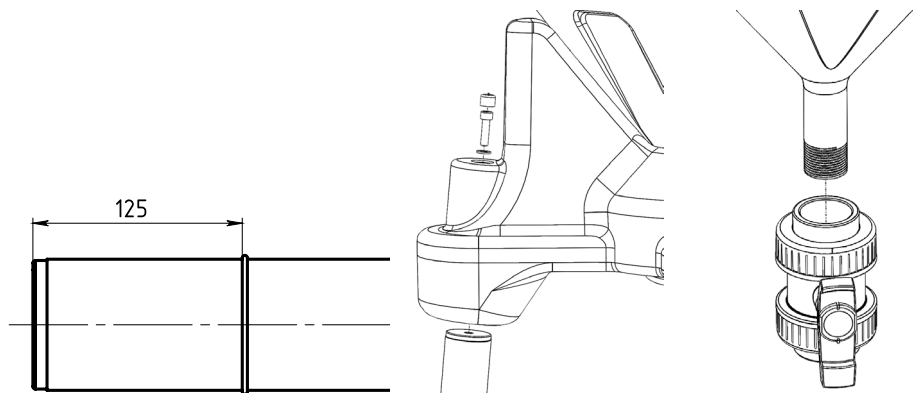


Рис. 8 – Установка кольца

Рис. 9 – Крепление ножки

Рис. 10 – Патрубок с резьбой

1. Извлеките из коробки емкость и комплектующие.
2. Проверьте наличие всех комплектующих в зависимости от типа комплектации (Рис. 3).
3. Вставьте подпятники в отверстия на подставке (Рис. 6).
4. В ножки с обоих концов вставьте заглушки и с одного конца каждой ножки вкрутите в заглушку регулируемую опору (Рис. 7).
5. Наденьте резиновое кольцо на ножку на расстоянии примерно 125 мм от конца (Рис. 8).
6. Вставьте в подставку ножки и зафиксируйте с помощью шайб и болтов М8х20 (Рис. 9).
7. Закройте головки болтов заглушками.
8. Поставьте подставку на ровную горизонтальную поверхность, при необходимости отрегулируйте опоры на ножках.
9. Наденьте на патрубок емкости кран пластиковый G1 и закрутите его (Рис. 10).
10. Поставьте на подставку емкость.
11. В отверстие на крышке установите резиновое уплотнение. В уплотнение вставьте гидрозатвор.
12. Наденьте на емкость крышку и закрутите её.

Правила эксплуатации Комплектов ЦКТ 35/60 л Стандарт и Комплектов ЦКТ 35/60 л Премиум

1. Перед наполнением емкости убедитесь, что кран пластиковый G1 закрыт*;
2. Перед началом эксплуатации необходимо убедиться в отсутствии явных дефектов, способных повлиять на герметичность или прочность, а также проверить все места соединений на герметичность.
3. Для лучшей герметичности соединения рекомендуется использовать ФУМ-ленту;
4. Для мытья емкости, можно использовать мягкие моющие средства или мыльный раствор. Не допускается использование абразивных средств;
5. В соответствии с сертификатом соответствия, свойства полиэтилена допускают эксплуатацию изделия при температуре окружающей среды и хранимых в нём продуктов от -30°C до +60°C.
6. Использование изделия для хранения агрессивных жидкостей, в т.ч. с плотностью, превышающей плотность воды (1 г/см³ или 1000 кг/м³), должно быть согласовано с изготовителем и соответствовать таблице химической стойкости. В случае использования указанных жидкостей без согласования, изготовитель ответственности за деформацию/выход из строя изделия не несет.

* - для комплекта ЦКТ 35/60 л Премиум

Общие правила эксплуатации:

С общими правилами эксплуатации можно ознакомиться в Паспорте Емкости из полиэтилена: https://www.ekopromgroup.ru/netcat_files/104/180/emkosti_polietilen_9_4.pdf

Транспортировка и хранение

1. Транспортировка изделий допускается любым видом транспорта в соответствии с правилами перевозок грузов, действующих для данного вида транспорта;
2. Во время перевозки изделие должно быть надежно закреплено к грузовому транспорту или содержаться в нем таким образом, чтобы предотвращалось поперечное или продольное перемещение или удар, и обеспечивалась достаточная внешняя поддержка;
3. Не допускаются погрузочно-разгрузочные работы с заполненным изделием;
4. Следует исключить механическое повреждение корпуса, а также воздействие огня и нагревательных приборов;
5. Условия транспортировки и хранения изделия должны обеспечивать сохранность качества, как самого изделия, так и подключенного или смонтированного на нем оборудования/комплектующих, а так же предохранять их от загрязнений, повреждений, деформаций.

Гарантия изготовителя

1. Срок службы изделия до 10 лет. Изделие эксплуатируется в течение срока службы на основании оценки состояния по следующим критериям:
 - отсутствуют трещины, растрескивания, следы деструкции материала на внешней и внутренней поверхности изделия;
 - отсутствуют влияющие на безопасную эксплуатацию изделия деформации и повреждения.
2. Гарантийный срок службы – 12 месяцев со дня продажи при соблюдении потребителем общих правил эксплуатации, и указаний разделов «Правила эксплуатации», «Транспортировка и хранение».

Гарантия не распространяется в случаях:

- нарушения указаний разделов «Правила эксплуатации», «Транспортировка и хранение»;
- механических повреждений изделия и его комплектующих;
- изменения комплектации, либо самостоятельной доработки изделия без согласования с изготовителем;
- обстоятельства непреодолимой силы (несчастный случай, пожар, наводнение, неисправность электрической сети, удар молнии, ураган и т.д.).

Гарантийное обслуживание

Гарантийный талон №.....

Продавец

Дата продажи



Уважаемые покупатели!

Мы благодарим Вас за то, что Вы выбрали продукцию производства компании «ЭкоПром СПб».

Нам важно Ваше мнение! Присылайте свои отзывы и предложения о нашей продукции.

Пишите нам на почту: info@ekopromgroup.ru



Производитель: ООО «ЭкоПром СПб»
Ул.Чугунная, д.14, литера М., Санкт-Петербург, 194044
Тел.: 8 (812) 407-20-05
Тел.: 8 (800) 555-44-90 (Звонок по России бесплатный)
sale@ekopromgroup.ru
www.ekopromgroup.ru

Производитель не несет ответственности за возможные опечатки различного характера, возникшие при печати.